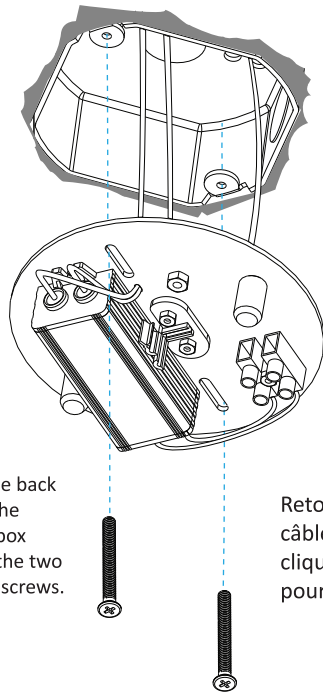


Risque de choc. Un choc électrique peut entraîner des blessures graves ou la mort. Assurez-vous que le disjoncteur est sur OFF avant l'installation. Doit être installé par un électricien qualifié.

2

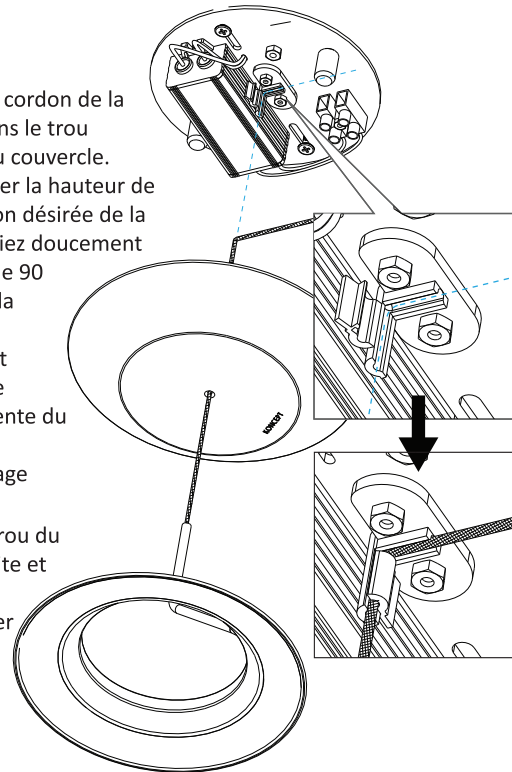


Secure the back plate to the junction box by using the two provided screws.

3

Insérez le cordon de la lampe dans le trou central du couvercle. Déterminer la hauteur de suspension désirée de la lampe. Pliez doucement le câble de 90 degrés à la longueur désirée et insérez-le dans la fente du câble de verrouillage

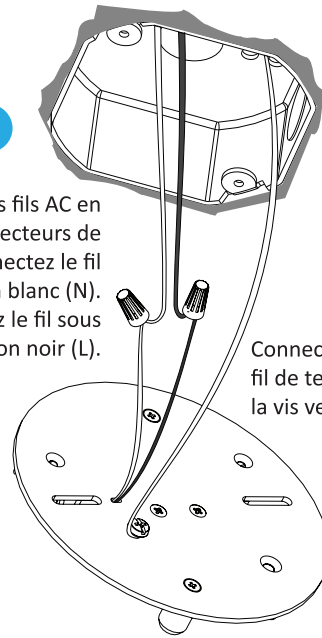
Retourner le verrou du câble vers la droite et cliquer en place pour le verrouiller



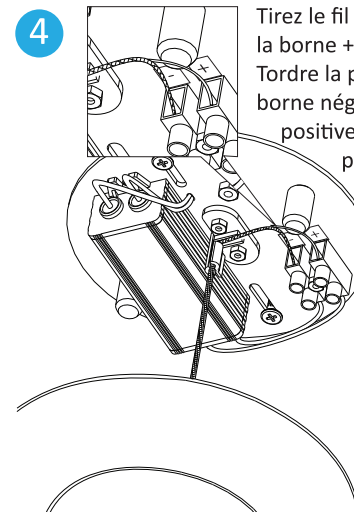
1

Connectez les fils AC en utilisant les connecteurs de fils fournis. Connectez le fil neutre au cordon blanc (N). Connectez le fil sous tension au cordon noir (L).

Connecter le fil de terre à la vis verte



4



Tirez le fil d'âme et placez-le dans la borne + positive la plus proche. Tordre la peau du fil et l'insérer dans la borne négative adjacent à la borne + positive. Répétez les mêmes étapes pour toutes les lampes.  
**N'insérez pas plus d'un fil dans un terminal.**

#### Garantie Restreinte de Cinq Ans

Koncept garantit l'acheteur original de ce produit contre tout défaut de conception, de montage, de matériel ou de fabrication de la part du fabricant et, selon le choix de Koncept, ce dernier remplacera ou réparera gratuitement tout produit défectueux. La présente couverture est valide pendant une durée de cinq ans à compter de la date d'achat aussi longtemps que l'acheteur original reste propriétaire du produit. Koncept remplacera ou réparera gratuitement un produit, que Koncept, à sa seule discrétion, reconnaît comme étant défectueux, à condition que les conditions suivantes de retour soient remplies. Cette garantie ne s'applique pas au produit endommagé par accident, utilisation inappropriée physique ou électrique, installation inadéquate, altération, utilisation contraire à sa fonction prévue, guerre, incendie, inondation ou toute autre action de la nature, ou réparation non autorisée.

Koncept n'assume aucune responsabilité pour des événements tels que des pénalités découlant de l'utilisation de ce produit ou de tout dommage indirect causé par un dysfonctionnement de ce produit. En aucun cas, cette garantie ou le produit couvert par cette garantie ne doit être interprété comme une police d'assurance contre des pertes de quel que nature que ce soit. Le personnel de Koncept n'assume pas, ou n'autorise aucune personne ou organisation à accorder une garantie ou à assumer une responsabilité concernant la vente ou l'utilisation de ce produit. Cette garantie couvre uniquement les produits utilisés dans les 50 États des États-Unis et/ou au Canada. Cette garantie est la garantie complète de ce produit et aucune autre garantie n'existe. Certaines juridictions pourraient ne pas permettre des restrictions quant à la durée d'une garantie implicite, donc les exclusions ou restrictions ci-dessous pourraient ne pas s'appliquer à vous. Cette garantie vous donne des droits juridiques spécifiques, et vous pourriez avoir d'autres droits qui peuvent varier dans différents États et pays.

Pour déposer une réclamation de remplacement/réparation au titre de cette garantie :

- 1) contactez Koncept pour obtenir un numéro d'autorisation de retour pendant la période de garantie. Aucun réclamation ne sera acceptée en l'absence du numéro d'autorisation de retour ;
- 2) faites une copie de l'original du reçu d'achat comportant clairement la date d'achat et le nom du produit ;
- 3) indiquez le nom complet, l'adresse électronique (facultative), le numéro de téléphone de jour, et l'adresse postale de l'acheteur primitif ;
- 4) retournez le produit défectueux à Koncept par envoi prépayé en utilisant un transporteur de bonne réputation capable de fournir la preuve de la livraison, et accompagné des éléments exigés aux points à (1), (2), et (3) à l'adresse suivante: Limited Product Warranty, Koncept Inc. 429 E. Huntington Drive, Monrovia, CA



#### Afin de réduire les risques de feu, de choc électrique ou de blessure:

- Ne pas utiliser en extérieur ou à proximité de l'eau.
- Ne pas manipuler les prises ou la lampe avec des mains humides.
- Ne pas regarder directement vers les LEDs.



#### Note: Une surchauffe peut entraîner une réduction de la durée de vie des LEDs. Afin d'éviter la surchauffe:

- Ne pas exposer directement à la lumière du soleil.
- Température ambiante recommandée: inférieure à 25°C / 77°F.
- Retirer l'emballage plastique entourant les LEDs avant usage.



#### N'utilisez pas de gradateur externe avec cette lampe. Cela pourrait endommager le produit.

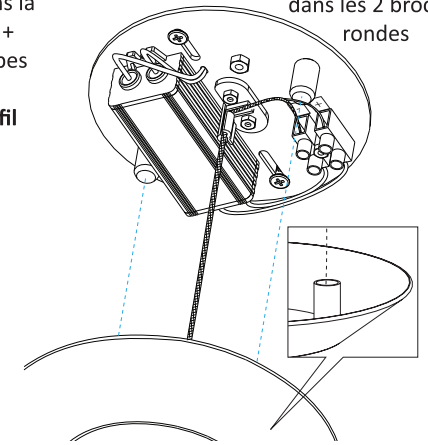
Enregistrez votre lampe à LED Koncept en ligne et bénéficiez:

- D'une extension de garantie d'un an (votre lampe sera garantie pendant six années complètes)
- D'un entretien de produit prioritaire.

Consultez le site Internet [www.koncept.com/productsupport](http://www.koncept.com/productsupport) et entrez le numéro de série de votre produit qui est indiqué à l'arrière de l'enveloppe de votre lampe.

5

Fixez le couvercle en le faisant glisser vers le haut et en l'insérant dans les 2 broches rondes



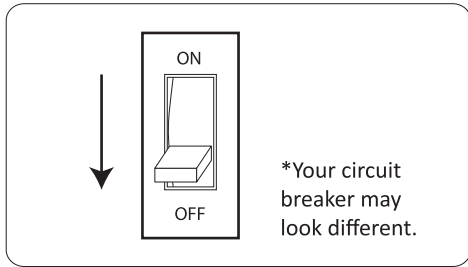
#### Spécifications

Le modèle	RYP S1
Couleur de la lumière	Chaud doux
Température	3,000 K
Plus/moins lumineux	Compatible avec les gradateurs ELV/LED
Tension d'entrée	120 V seulement

Soutien à la clientèle:  
support@koncept.com

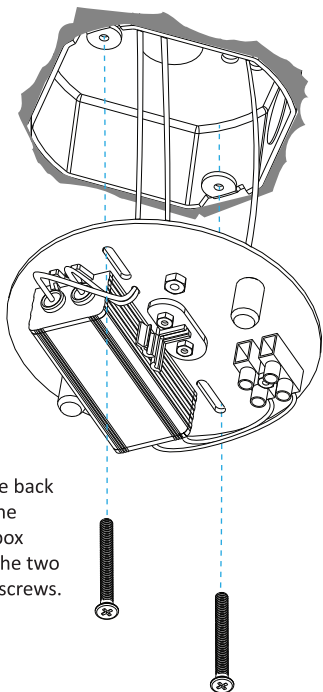
Site web:  
[www.koncept.com](http://www.koncept.com)

Canopy installation



**Shock Hazard.** Electric shock could result in serious injury or death. Make sure circuit breaker is set to OFF before installation. Must be installed by a qualified electrician.

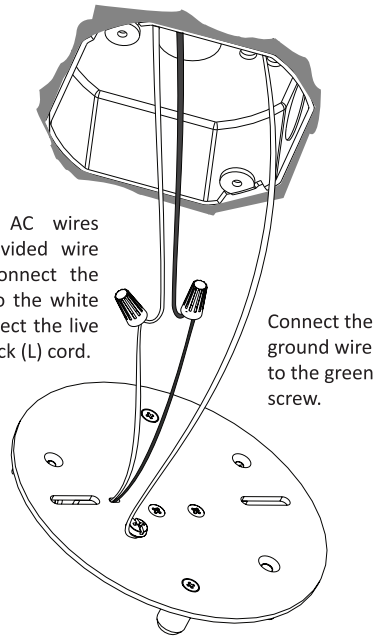
2



Secure the back plate to the junction box by using the two provided screws.

1

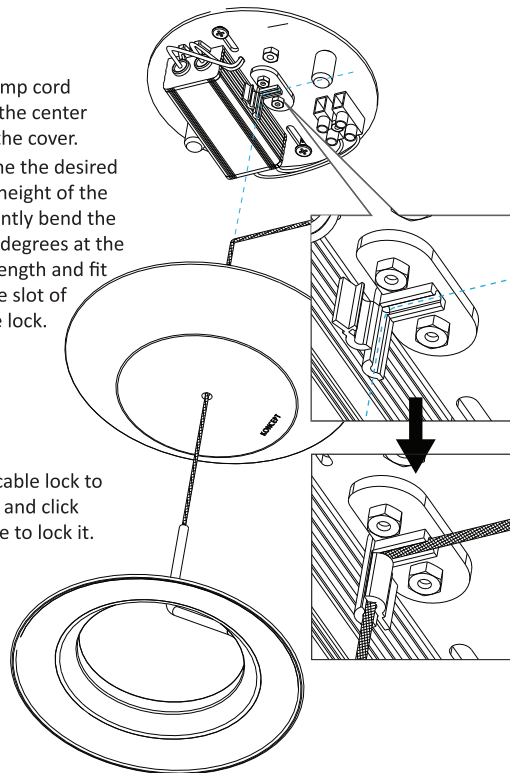
Connect the AC wires using the provided wire connectors. Connect the neutral wire to the white (N) cord. Connect the live wire to the black (L) cord.



3

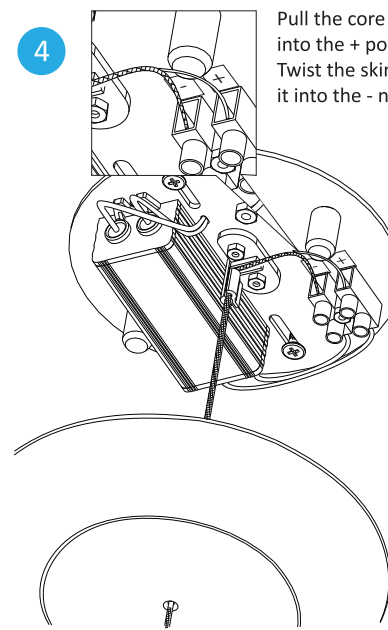
Fit the lamp cord through the center hole on the cover. Determine the desired hanging height of the lamp. Gently bend the cable 90 degrees at the desired length and fit it into the slot of the cable lock.

Flip the cable lock to the right and click into place to lock it.



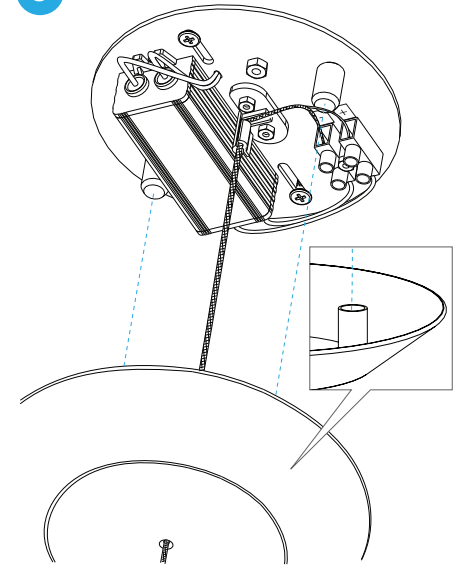
4

Pull the core wire out and fit it into the + positive terminal. Twist the skin of the wire and fit it into the - negative terminal.



5

Affix the cover by sliding it up and inserting it into the 2 round pins.



Five Year Limited Product Warranty

Koncept warrants to the original purchaser of this product against manufacturer defects in design, assembly, material, or workmanship, and will, at Koncept's option, replace or repair any defective product free of charge. This coverage is valid for five years from the date of purchase as long as the original purchaser owns the product. Koncept will replace or repair the product, which Koncept, at its sole discretion, agrees is defective, free of charge provided that the following conditions for a return are fulfilled.

This warranty does not apply to any product damaged by accident, physical or electrical misuse or abuse, improper installation, alteration, any use contrary to its intended function, war, fire, flood, or any other acts of nature, or unauthorized repair.

Koncept assumes no liability for any events such as fines arising out of the use of this product or any consequential damages caused by any failure of the product to function properly. Under no circumstances should this warranty or the product covered by it be construed as an insurance policy against loss of any kind. Koncept staff neither assumes nor authorizes any person or organization to make any warranties or assume any liability in connection with the sale or use of this product. This warranty covers only products used in the 50 US states and/or Canada. This is the complete RYP warranty and no other warranty exists. Some jurisdictions may not allow limitations on how long an implied warranty lasts, or the exclusion or limitation of incidental or consequential damages, so the above exclusions or limitations may not apply to you. This warranty gives you specific legal rights, and you may also have other rights which vary in different states and countries.

To file a replacement/repair claim under the warranty:

- 1) Contact Koncept for a return authorization number during the warranty period. A claim will not be accepted without a return authorization number.
- 2) Make a copy of the original purchase receipt with purchase date and product name clearly shown.
- 3) Provide original purchaser's full name, email address (optional), daytime phone, and postal address.
- 4) Return the defective product to Koncept freight prepaid and accompanied by (1), (2), and (3) to the following address:

Limited Product Warranty  
Koncept Inc. 429 E. Huntington Drive, Monrovia, CA 91016

Warnings



**Warning: To reduce the risk of fire, electric shock or injury:**

- Do not use in wet locations
- Do not handle plug or appliance with wet hands
- Do not stare directly at LEDs



**Overheating may result in reduced LED lifespan:**

- Keep out of direct sunlight.
- Remove plastic bag from lamp before use.
- Recommended ambient temperature: under 77 °F.

Koncept Inc.  
429 E. Huntington Drive  
Monrovia, CA 91016, USA  
Phone: 323-261-8999  
Fax: 323-261-8998

Customer Support:  
support@koncept.com  
www.koncept.com

v.20180413

Specifications

Model	RYP-S1 (Single Pendant)
Light Color	Soft Warm
Color Temperature	3000 K
Brightness Adjustability	Compatible w/ELV or LED dimmers
Input voltage	120V only

Register your Koncept LED lamp online and receive:

- One Year Warranty Extension
- Priority Product Servicing

Visit [www.koncept.com/productsupport](http://www.koncept.com/productsupport) and enter your serial number (S/N: XXXXXXXX) located on your product.

