

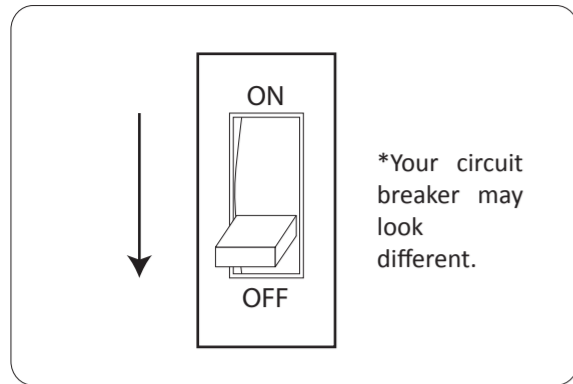
# Z-Bar

pendant Quad-Star

Remote transformer installation



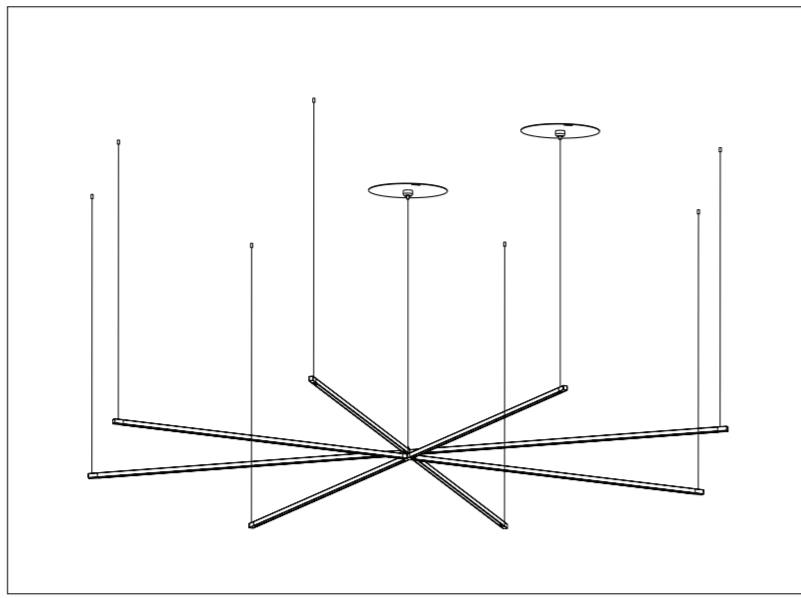
koncept



\*Your circuit breaker may look different.

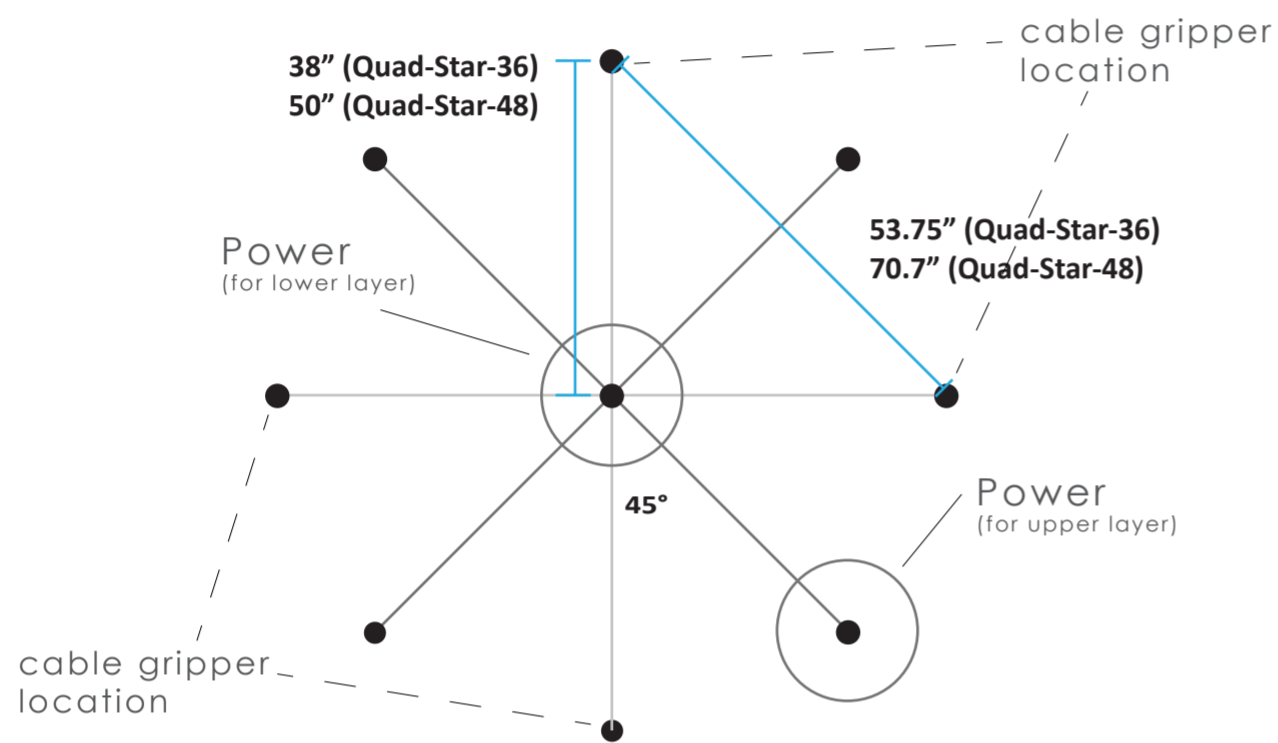


**Shock Hazard.** Electric shock could result in serious injury or death. Make sure circuit breaker is set to OFF before installation. Must be installed by a qualified electrician.



Before installing the pendant light, map out the installation points on the ceiling according to the measurements shown below. The Z-BAR pendant light will be hung vertically from these 9 points.

## 1 BOTTOM VIEW OF CEILING



Please note that Quad-Star-36, Quad-Star-48, fixtures have different dimensions.

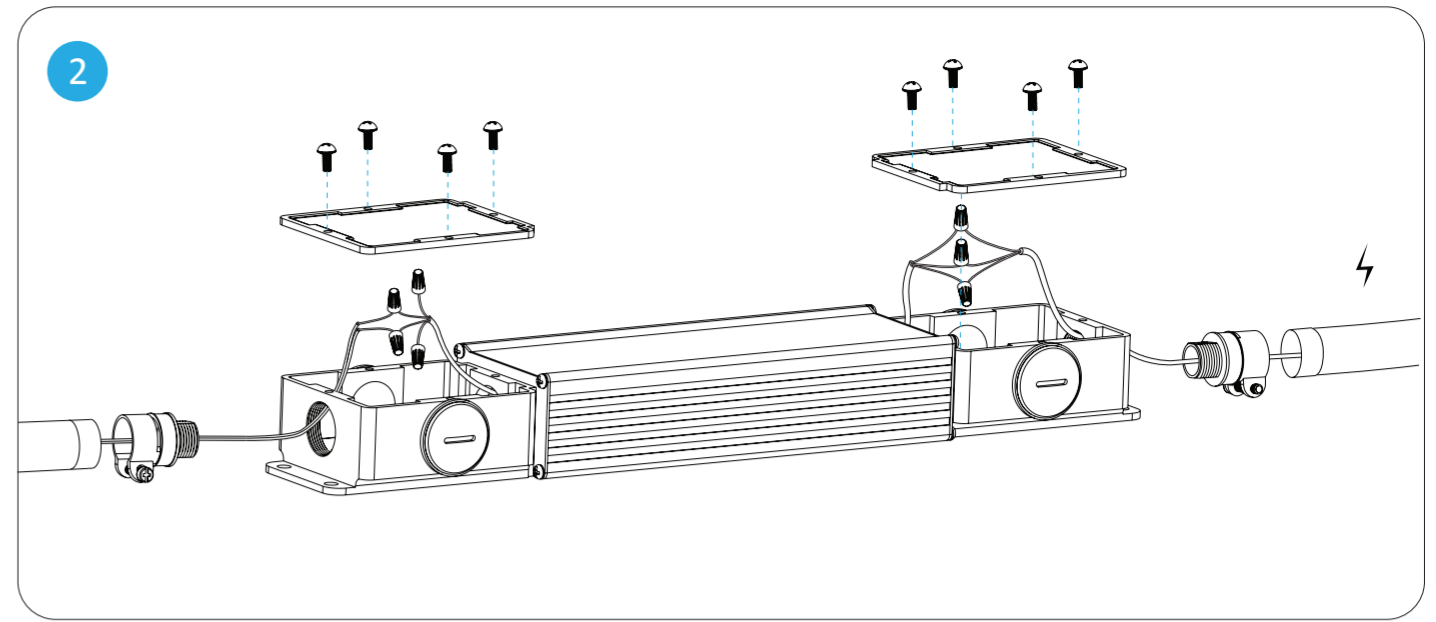
# Z-Bar

pendant Quad-Star

Remote transformer installation

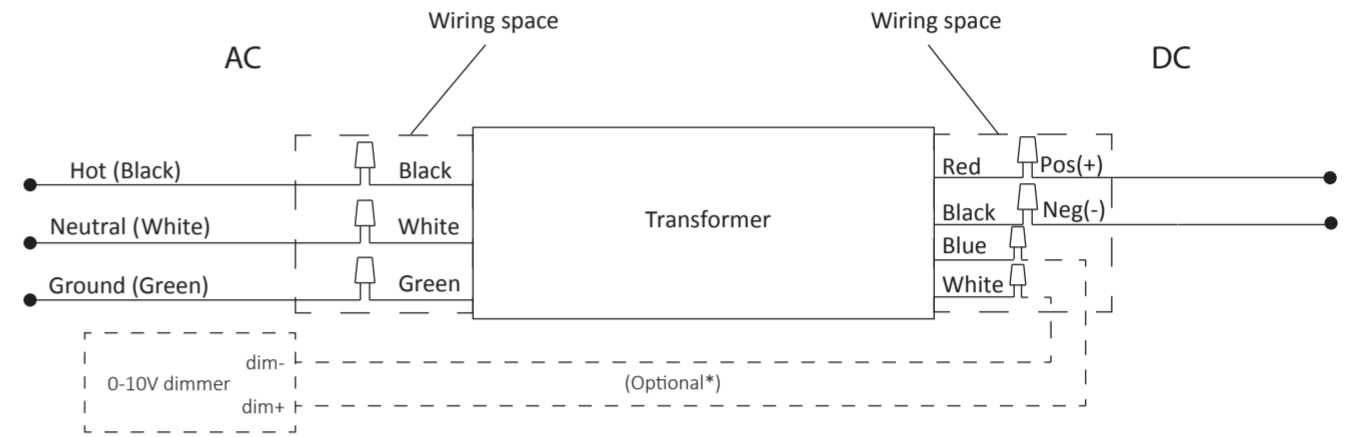


koncept

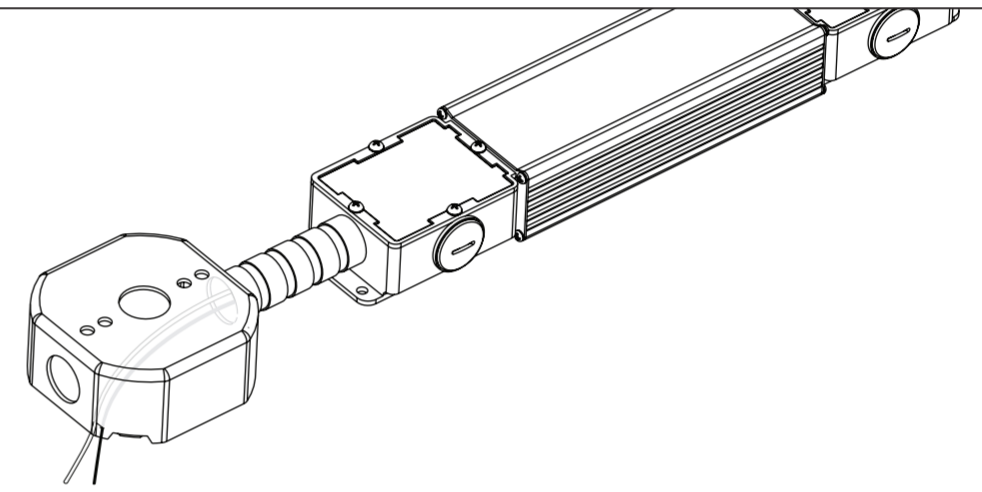


Using the provided DC cable & connectors, connect the wires inside the transformer enclosure as illustrated in the Wiring Diagram below. A transformer needs to be installed for every location marked with the symbol (J)

## WIRING DIAGRAM



## 3



Feed the Red and Black DC wires through the conduit into the junction box (conduit and junction box not provided). Affix the transformer enclosure and junction box properly inside the ceiling, with an opening allowing access to the junction box.

# Z-Bar

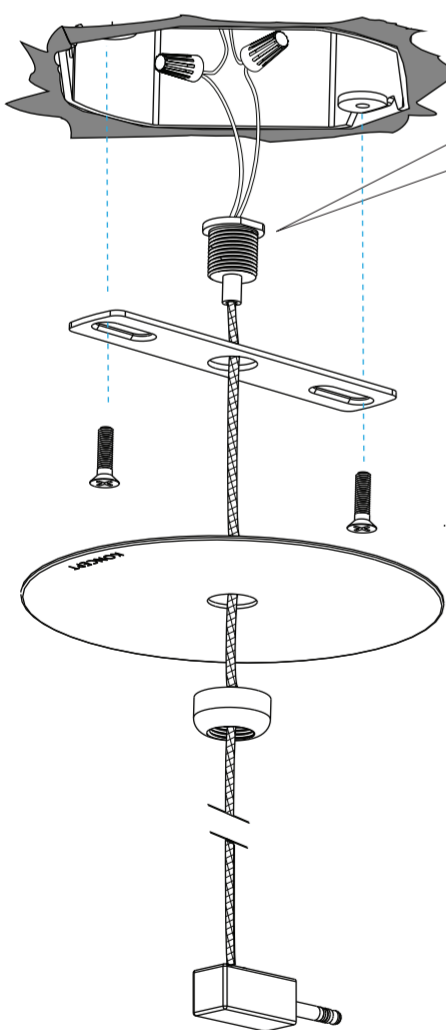
pendant Quad-Star

Remote transformer installation



koncept

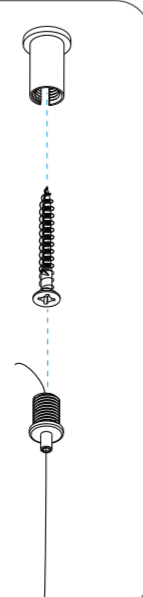
## 4 Power (for upper layer)



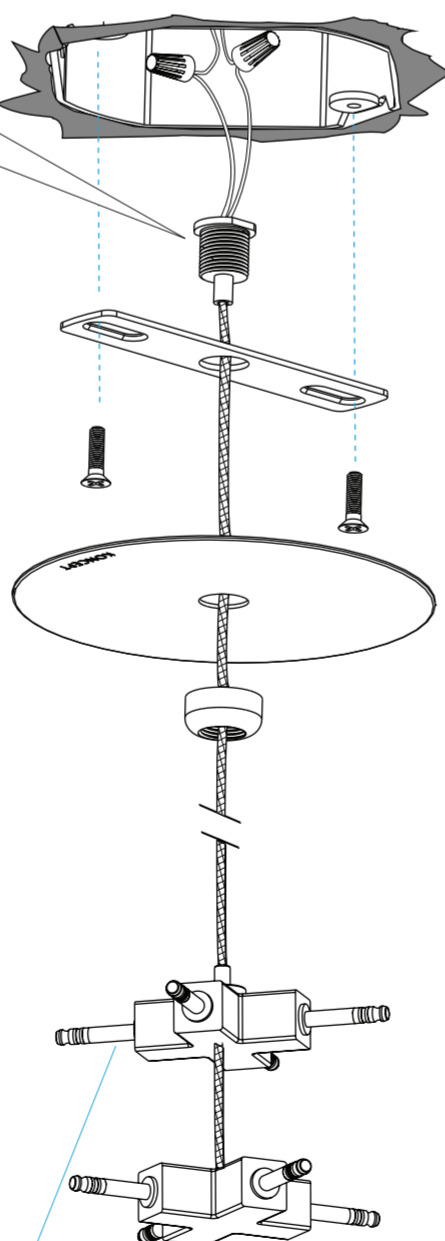
Install the joint with the power cord first. The power joint for lower layer should be placed at the center. Then pick one of the 8 outer locations of the Quad Star joint locations for installing the power joint for upper layer. Using the nut & cable gripper, feed the DC power cord from the joint in the container labeled ⚡ through the provided nut, then through the face plate, then through the rectangular metal holder and then through the provided cable gripper as shown. Connect the DC wires to the DC terminal. Pull the core wire out and connect it to the red DC wire using the provided wire terminal. Twist the skin of the wire and connect it to the black DC wire through the terminal.

Affix the rectangular metal holder with the two provided screws to the junction box, then install the cover plate by tightening the nut to the cable gripper.

**5** To install the cable grippers, affix the holders to the locations marked on the ceiling from step #1 with screws, then screw the cable grippers into the holders.



## Power (for lower layer)



To install the upper level of the Quad-Star, slide the upper joint onto the cable of the lower joint. Press the cable gripper on the joint to allow the cable to pass smoothly through the joint. Adjust the position of the upper joint to your desired distance from the lower joint, such as one inch apart. Rotate the upper joint so that the three plugs on it are offset by 30 degrees from the three plugs on the lower joint.

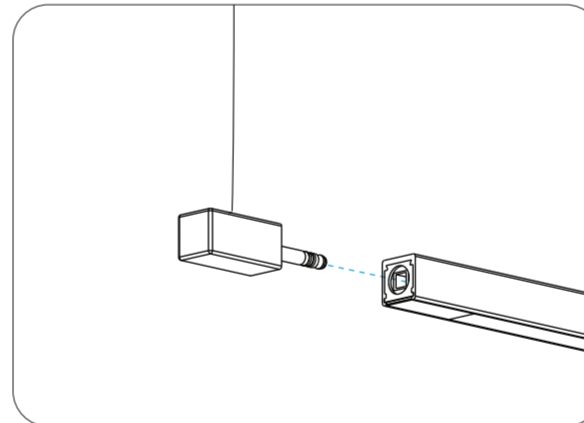
# Z-Bar

pendant Quad-Star

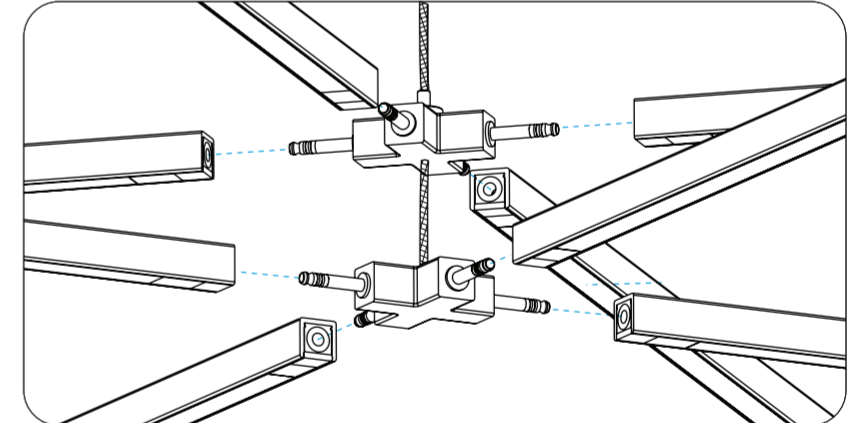
Remote transformer installation



koncept



**6** Attach the LED light bars to the joints making sure they are fully inserted with no gaps between the light bars and the joints.



## Limited Product Warranty

Koncept warrants to the original purchaser of this product against manufacturer defects in design, assembly, material, or workmanship, and will, at Koncept's option, replace or repair any defective product free of charge. This coverage is valid for five years from the date of purchase as long as the original purchaser owns the product. In the case of a hardwired product, this warranty is valid for one year for the LED driver specifically. Koncept will replace or repair the product, which Koncept, at its sole discretion, agrees is defective, free of charge provided that the following conditions for a return are fulfilled.

This warranty does not apply to any product damaged by accident, physical or electrical misuse or abuse, improper installation, alteration, any use contrary to its intended function, war, fire, flood, or any other acts of nature, or unauthorized repair. This warranty does not apply to a product purchased from an authorized 3rd party dealer.

Koncept assumes no liability for any events such as fires arising out of the use of this product or any consequential damages caused by any failure of the product to function properly. In no event shall Koncept be liable for more than the replacement of the product. This warranty does not cover shipping or labor costs associated with the replacement of a defective product. Under no circumstances should this warranty or the product covered by it be construed as an insurance policy against loss of any kind. Koncept staff neither assumes nor authorizes any person or organization to make any warranties or assume any liability in connection with the sale or use of this product. This warranty covers only products used in the territory covered by your local distributor. This is the complete product warranty and no other warranty exists. Some jurisdictions may not allow limitations on how long an implied warranty lasts, or the exclusion or limitation of incidental or consequential damages, so the above exclusions or limitations may not apply to you. This warranty gives you specific legal rights, and you may also have other rights which vary in different states and countries.

To file a replacement/repair claim under the warranty:

- 1) Contact Koncept for a return authorization number during the warranty period. A claim will not be accepted without a return authorization number.
- 2) Provide a copy of the original purchase receipt with purchase date and product name clearly shown.
- 3) Return the defective product to Koncept freight prepaid and accompanied by (1), (2), and (3) to the following address: Limited Product Warranty, Koncept Inc. 429 E. Huntington Drive, Monrovia, CA 91016

## Warnings

- Warning: To reduce the risk of fire, electric shock or injury:**
  - Do not use in wet locations
  - Do not handle plug or appliance with wet hands
  - Do not stare directly at LEDs
- Overheating may result in reduced LED lifespan:**
  - Keep out of direct sunlight.
  - Remove plastic bag from lamp before use.
  - Recommended ambient temperature: under 77 °F.

## Specifications

Model	ZBP-36-QS	ZBP-48-QS
Light Color	Soft Warm	
Color Temperature	3000 K	
Brightness Adjustability	See the list of compatible ELV dimmers: <a href="http://koncept.com/dimmers">koncept.com/dimmers</a>	
Length of each section	36 inches	48 inches
Input voltage (standard canopy)	120V only	
Input voltage (remote transformer)	110V - 240V 277V (for North America only)	

Koncept Inc.  
429 E. Huntington Drive  
Monrovia, CA 91016, USA  
Phone: 323-261-8999  
Fax: 323-261-8998

Customer Support:  
[support@koncept.com](mailto:support@koncept.com)  
Web Address:  
[www.koncept.com](http://www.koncept.com)

Register your Koncept LED lamp online and receive:

- One Year Warranty Extension
- Priority Product Servicing

Visit [www.koncept.com/productsupport](http://www.koncept.com/productsupport) and enter your serial number (S/N: XXXXXXXX) located on your product.



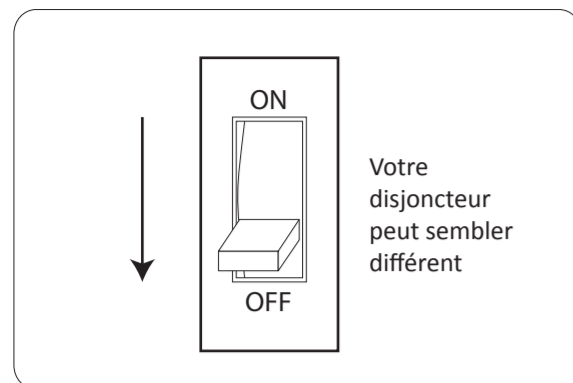
# Z-Bar

pendant Quad-Star

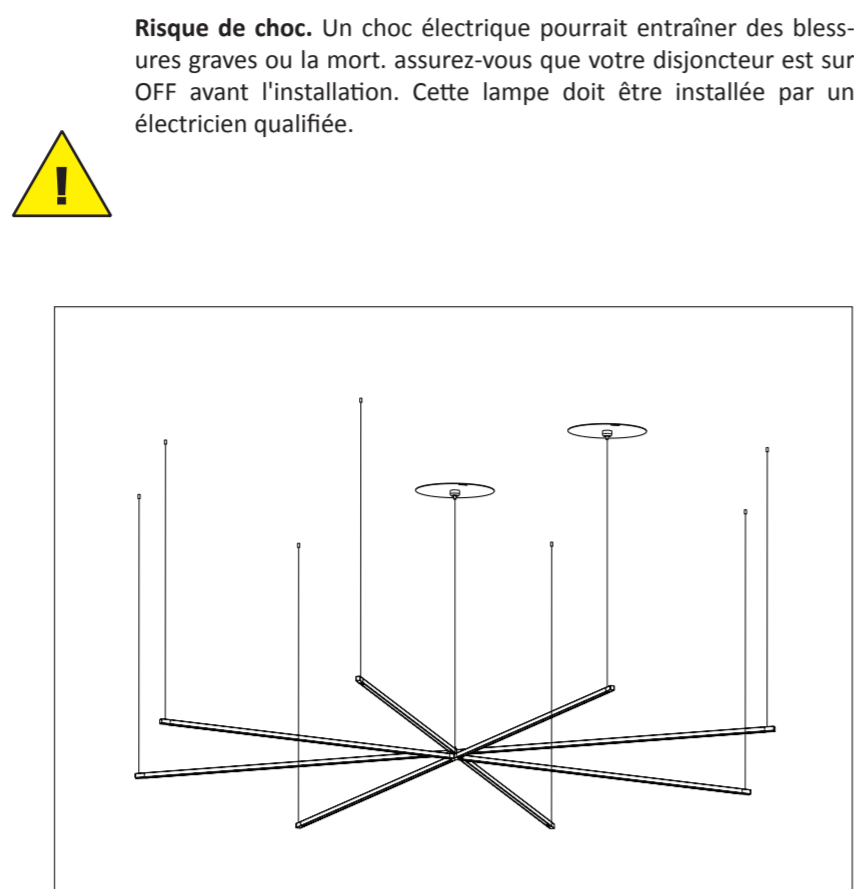
Installation du Transformateur Remote



koncept

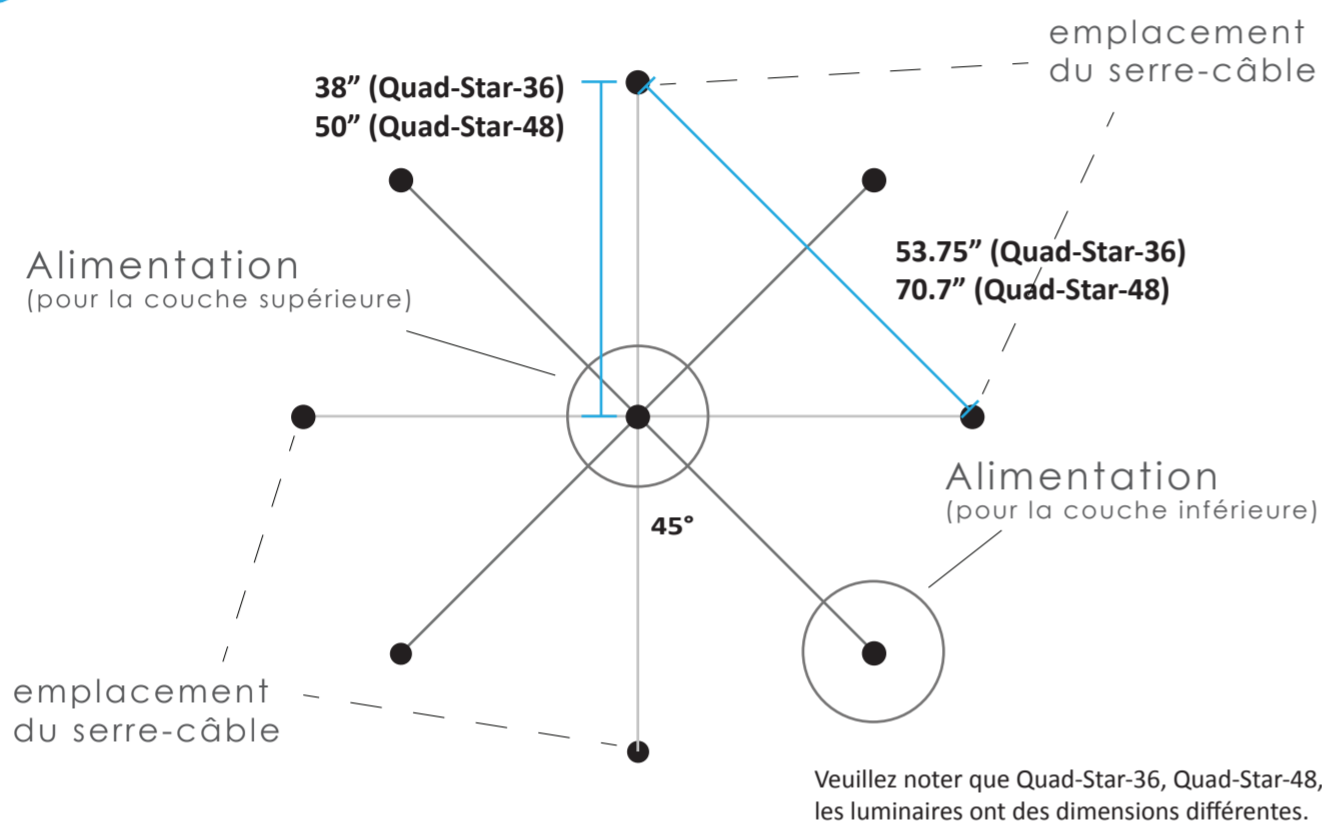


Avant d'installer la suspension, cartographiez les points d'installation au plafond selon les mesures indiquées ci-dessous. Le Z-Bar Pendant Trio sera suspendu verticalement à partir de ces 9 points.



**Risque de choc.** Un choc électrique pourrait entraîner des blessures graves ou la mort. assurez-vous que votre disjoncteur est sur OFF avant l'installation. Cette lampe doit être installée par un électricien qualifiée.

## 1 VUE INFÉRIEURE DU PLAFOND



# Z-Bar

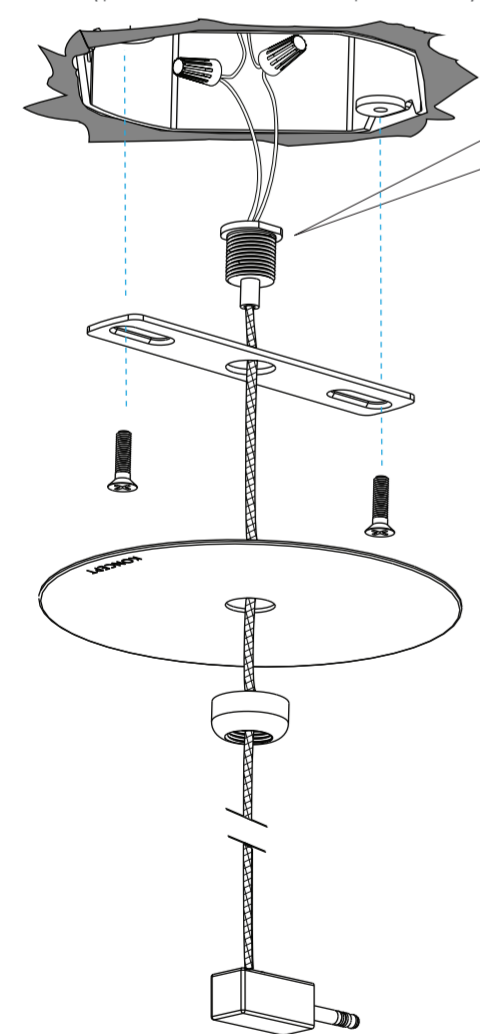
pendant Quad-Star

Installation du Transformateur Remote



koncept

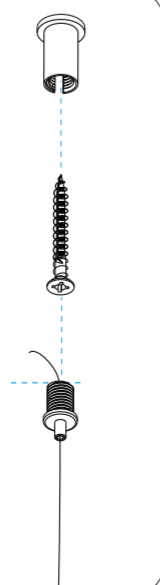
## 4 Alimentation (pour la couche supérieure)



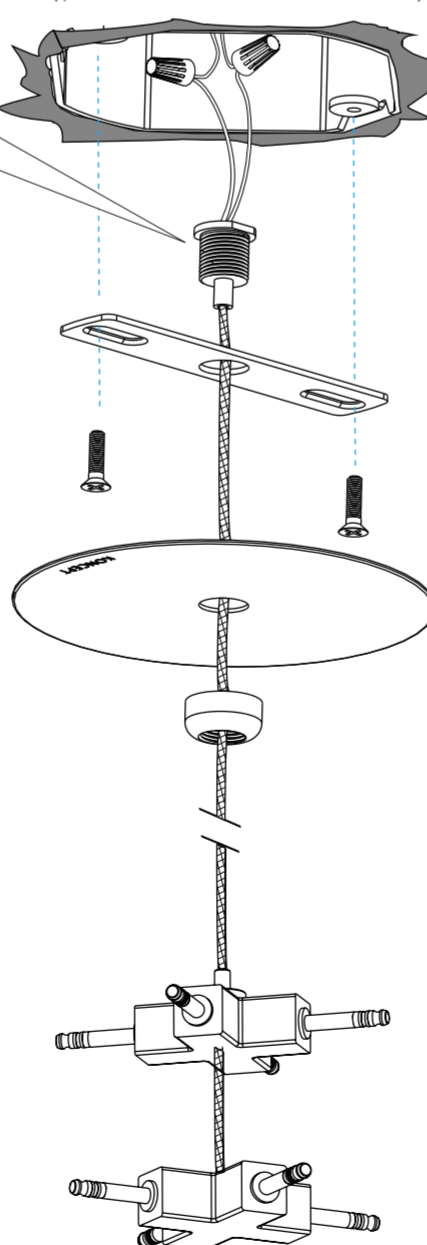
Installez d'abord le raccord avec le cordon d'alimentation. Le raccord d'alimentation pour la couche inférieure doit être placé au centre. Ensuite, choisissez l'un des 8 emplacements extérieurs des emplacements de raccord Quad Star pour installer le raccord d'alimentation de la couche supérieure. À l'aide de l'écrou et du serre-câble, faites passer le cordon d'alimentation DC du raccord dans le conteneur étiqueté, puis à travers l'écrou fourni, ensuite à travers la plaque avant, puis dans le support métallique rectangulaire, et enfin à travers le serre-câble fourni, comme illustré. Connectez les fils DC au terminal DC. Retirez le fil central et connectez-le au fil rouge DC à l'aide de la borne de fil fournie. Torsadez la gaine du fil et connectez-la au fil noir DC via la borne.

Fixez le support rectangulaire en métal avec les deux vis fournies à la boîte de jonction, puis installez la plaque de couverture en serrant l'écrou sur le serre-câble.

**5** Pour installer les serre-câbles, fixez les supports aux emplacements marqués au plafond depuis l'étape 1 avec des vis, puis vissez les serre-câbles dans les supports.



## Alimentation (pour la couche inférieure)



Pour installer le niveau supérieur du Tri-Star, glissez le raccord supérieur sur le câble du raccord inférieur. Appuyez sur le serre-câble situé sur le raccord pour permettre au câble de passer en douceur à travers le raccord. Réglez la position du raccord supérieur à la distance souhaitée par rapport au raccord inférieur, par exemple à un pouce de distance. Faites pivoter le raccord supérieur de manière à ce que ses trois prises soient décalées de 30 degrés par rapport aux trois prises du raccord inférieur.

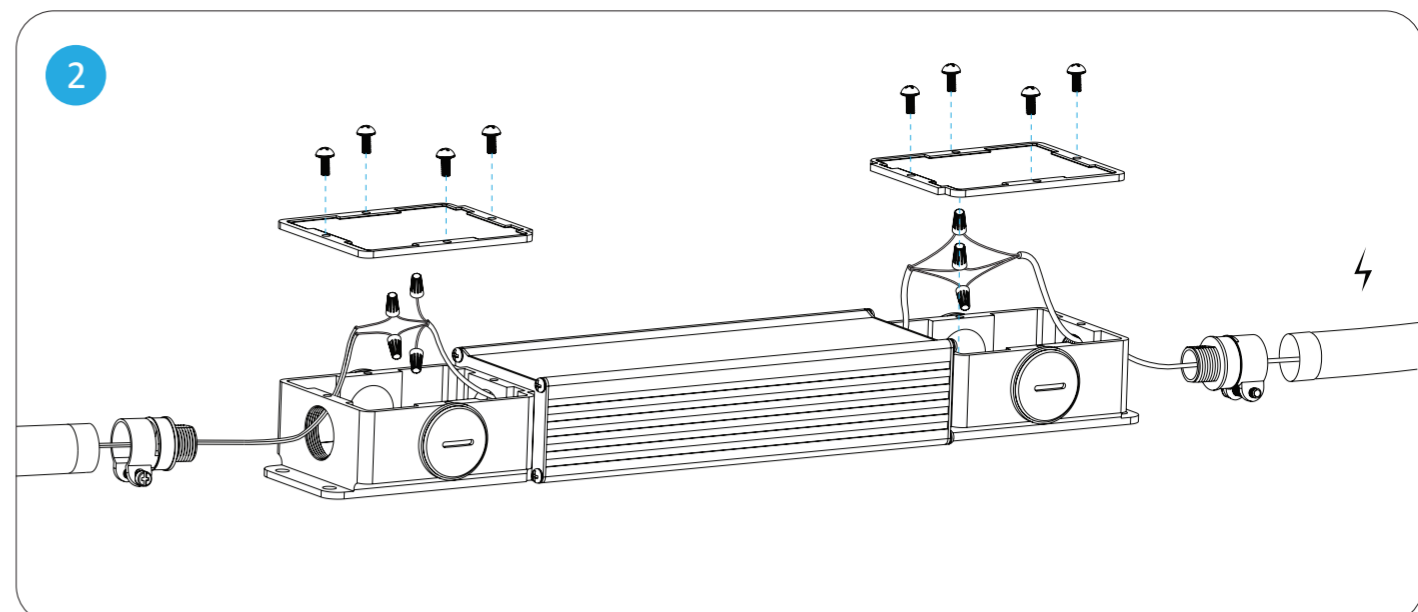
# Z-Bar

pendant Quad-Star

Installation du Transformateur Remote

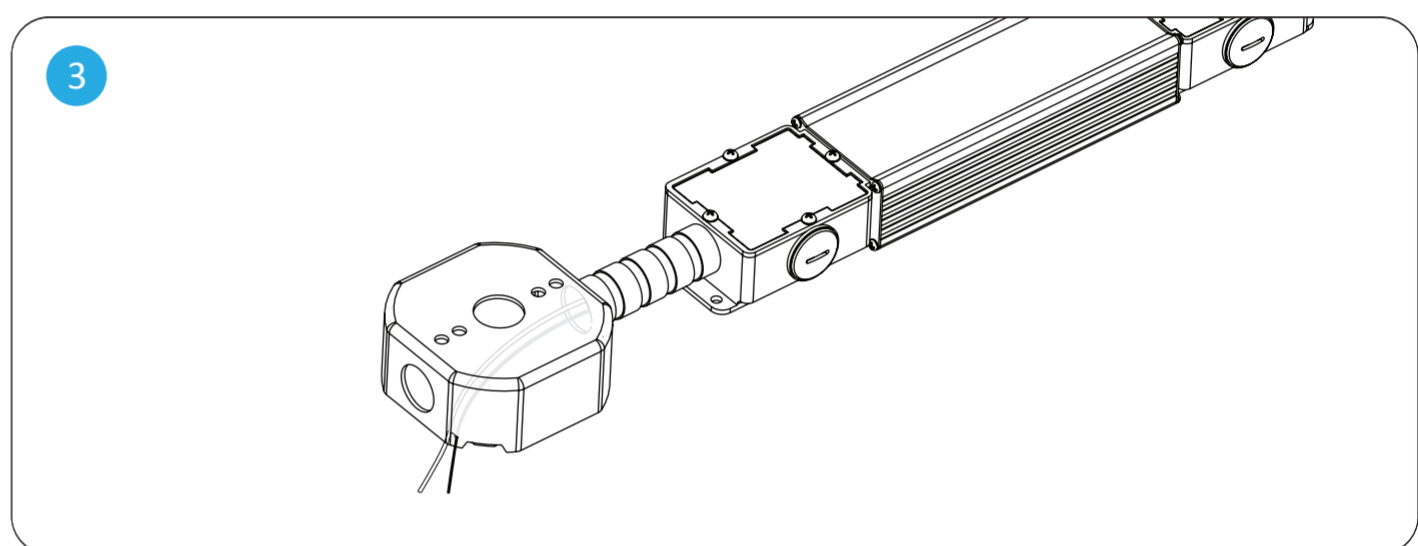
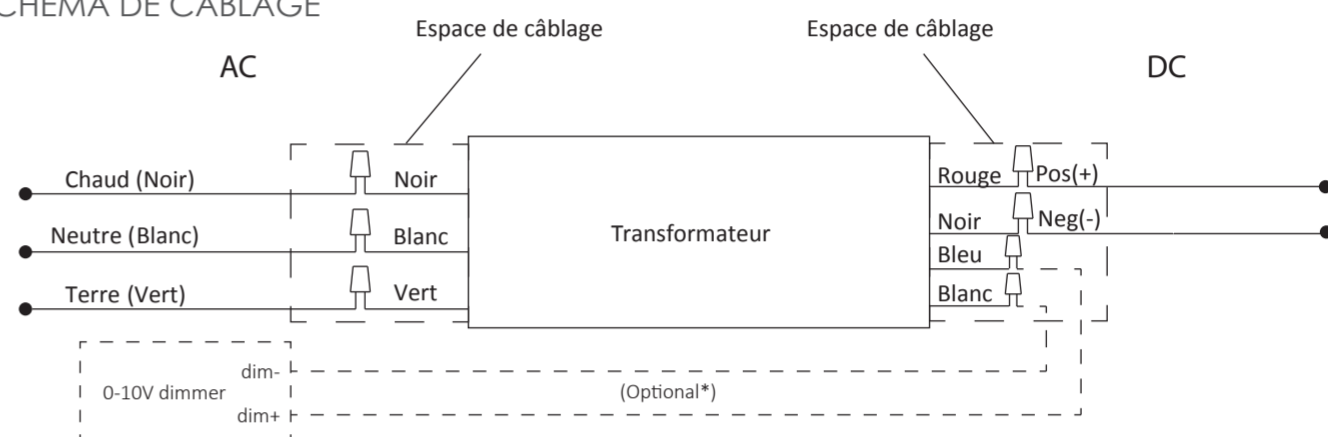


koncept



À l'aide du câble CC et des connecteurs fournis, connectez les fils à l'intérieur du boîtier du transformateur comme illustré dans le schéma de câblage ci-dessous. Un transformateur doit être installé pour chaque emplacement marqué du symbole **J**.

## SCHEMA DE CÂBLAGE



Faites passer les fils DC rouge et noir à travers le conduit dans la boîte de jonction (conduit et boîte de jonction non fournis). Fixez correctement le boîtier du transformateur et la boîte de jonction à l'intérieur du plafond, avec une ouverture permettant d'accéder à la boîte de jonction.

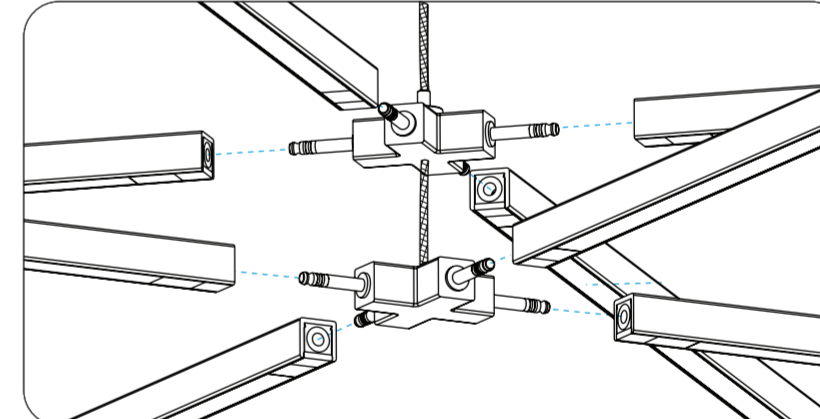
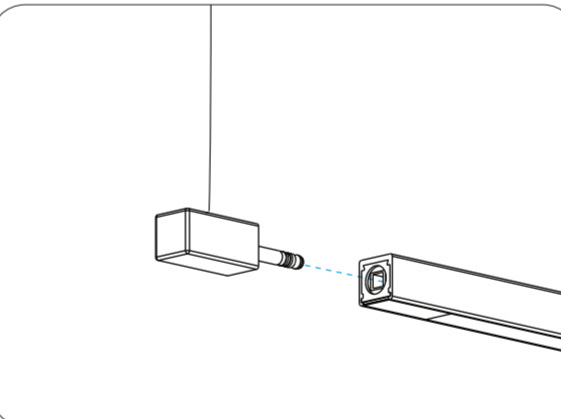
# Z-Bar

pendant Quad-Star

Installation du Transformateur Remote



koncept



**6** Fixez les barres lumineuses LED aux articulations en vous assurant qu'elles sont complètement insérées sans espace entre les barres lumineuses et les articulations.

## Garantie Limitée du Produit

Koncept garantit à l'acheteur original de ce produit contre les défauts de conception, d'assemblage, de matériau ou de fabrication du fabricant et remplacera ou réparera gratuitement, au choix de Koncept, tout produit défectueux. Cette couverture est valable cinq ans à compter de la date d'achat tant que l'acheteur d'origine est propriétaire du produit. Dans le cas d'un produit câblé, cette garantie est valable un an pour le pilote LED en particulier. Koncept remplacera ou réparera le produit, que Koncept, à sa seule discrétion, reconnaît comme étant défectueux, gratuitement à condition que les conditions suivantes pour un retour soient remplies.

Cette garantie ne s'applique à aucun produit endommagé par accident, mauvaise utilisation ou abus physique ou électrique, installation incorrecte, altération, toute utilisation contraire à sa fonction prévue, guerre, incendie, inondation ou tout autre acte de la nature, ou réparation non autorisée. Cette garantie ne s'applique pas à un produit acheté auprès d'un revendeur tiers autorisé.

Koncept n'assume aucune responsabilité pour les événements tels que les amendes résultant de l'utilisation de ce produit ou tout dommage consécutif causé par un dysfonctionnement du produit. En aucun cas, Koncept ne sera responsable de plus que le remplacement du produit. Cette garantie ne couvre pas les frais d'expédition ou de main-d'œuvre associés au remplacement d'un produit défectueux. En aucun cas, cette garantie ou le produit couvert par celle-ci ne doit être interprété comme une police d'assurance contre toute perte de quelque nature que ce soit. Le personnel de Koncept n'assume ni n'autorise aucune personne ou organisation à fournir des garanties ou à assumer toute responsabilité en relation avec la vente ou l'utilisation de ce produit.

Cette garantie couvre uniquement les produits utilisés sur le territoire couvert par votre distributeur local. Il s'agit de la garantie complète du produit et aucune autre garantie n'existe. Certaines juridictions peuvent ne pas autoriser les limitations sur la durée d'une garantie implicite, ou l'exclusion ou la limitation des dommages accessoires ou consécutifs, de sorte que les exclusions ou limitations ci-dessus peuvent ne pas s'appliquer à vous. Cette garantie vous donne des droits légaux spécifiques, et vous pouvez également avoir d'autres droits qui varient selon les États et les pays.

Pour déposer une réclamation de remplacement / réparation sous la garantie:

- 1) Contactez Koncept pour obtenir un numéro d'autorisation de retour pendant la période de garantie. Une réclamation ne sera pas acceptée sans un numéro d'autorisation de retour.
- 2) Fournissez une copie du reçu d'achat original avec la date d'achat et le nom du produit clairement indiqués.
- 3) Retournez le produit défectueux à Koncept en port payé et accompagné de (1), (2) et (3) à l'adresse suivante: Garantie limitée du produit, Koncept Inc. 429 E. Huntington Drive, Monrovia, CA 91016

## Avertissements

- Afin de réduire les risques de feu, de choc électrique ou de blessure:**
  - Ne pas utiliser en extérieur ou à proximité de l'eau.
  - Ne pas manipuler les prises ou la lampe avec des mains humides.
  - Ne pas regarder directement vers les LEDs.
- Note: Une surchauffe peut entraîner une réduction de la durée de vie des LEDs. Afin d'éviter la surchauffe:**
  - Ne pas exposer directement à la lumière du soleil.
  - Température ambiante recommandée: inférieure à 25°C / 77°F.
  - Retirer l'emballage plastique entourant les LEDs avant usage.

## Specifications

Modèle	ZBP-36-QS	ZBP-48-QS
Couleur de la lumière	Chaud doux / 3000 K	
Plus/moins lumineux	Pour une liste de gradateurs compatibles, visitez: <a href="http://koncept.com/dimmers">koncept.com/dimmers</a>	
longueur de la section la plus longue	36 inches	48 inches
Tension d'entrée (canopée)	120V seulement	
Tension d'entrée (transformateur)	110V - 240V	
	277V (pour North America seulement)	

Koncept Inc.  
429 E. Huntington Drive  
Monrovia, CA 91016, USA  
Phone: 323-261-8999  
Fax: 323-261-8998

support@koncept.com  
[www.koncept.com](http://www.koncept.com)

Enregistrez votre lampe à LED Koncept en ligne et bénéficiez:  

- D'une extension de garantie d'un an (votre lampe sera garantie pendant six années complètes)
- D'un entretien de produit prioritaire.

 Consultez le site Internet [www.koncept.com/productsupport](http://www.koncept.com/productsupport) et entrez le numéro de série de votre produit qui est indiqué à l'arrière de l'enveloppe de votre lampe.