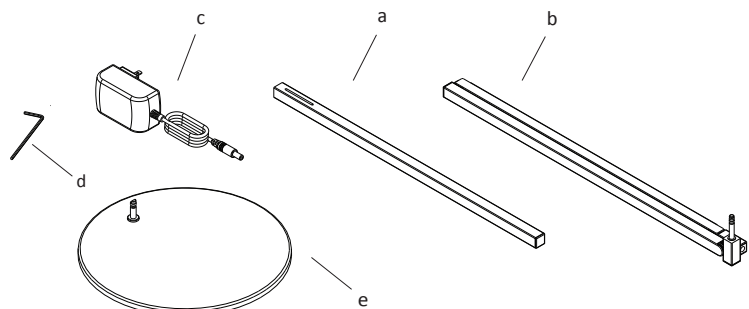
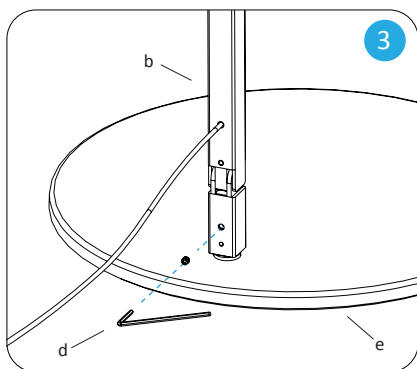
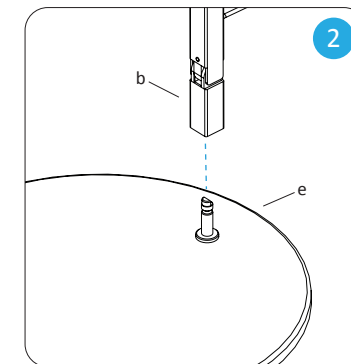
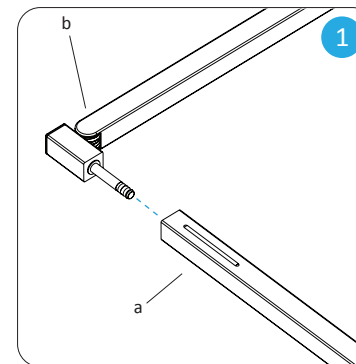




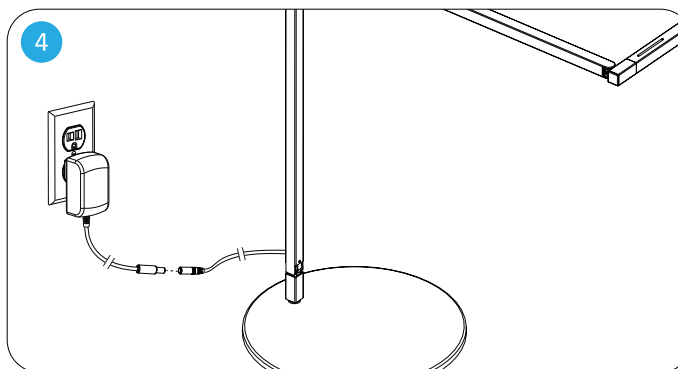
## Assembly Instructions / Instructions de Montage / Istruzioni di montaggio / Instrucciones de montaje / Monteringsvejledning



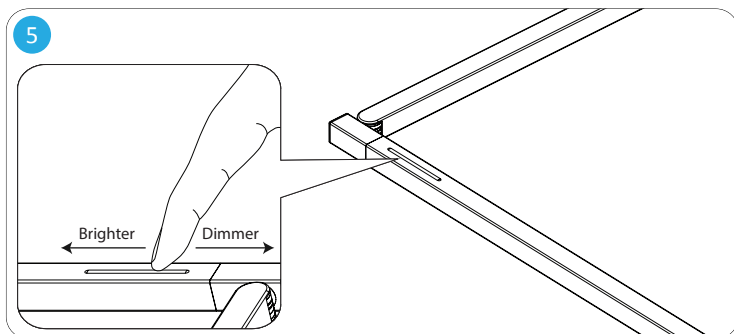
- a LED head / cabeza LED / tête LED / barra luminosa a LED / LED licht / LED Hoved
- b Body / cuerpo / partie / parte / Körper / legeme
- c Adapter / adaptateur / addatore di rete / netzstecker
- d Allen wrench / llave Allen / chiave a brugola / clé allen / Innensechskantschlüssel / unbrakonøgle
- e Base / fod / Fußplatte



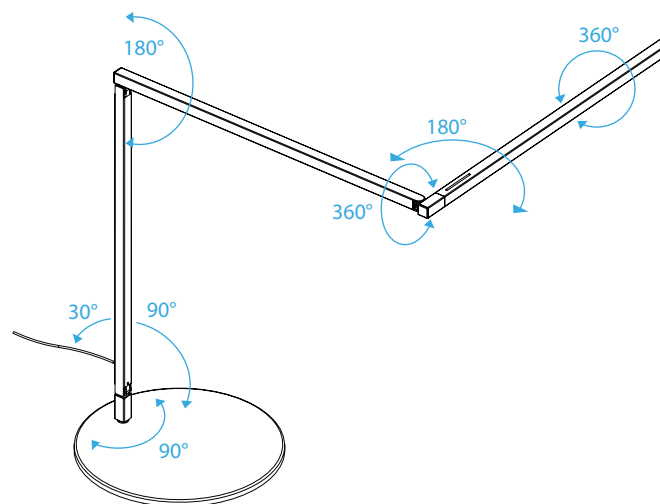
- Secure the body to the base with the provided hex key
- Asegure el cuerpo a la base con la llave hexagonal proporcionada
- Fixez le corps à la base avec la clé hexagonale fournie
- Fissare il corpo alla base con la chiave esagonale fornita
- Befestigen Sie den Körper mit dem mitgelieferten Inbusschlüssel an der Basis base
- Fastgør kroppen til basen med den medfølgende unbrakonøgle



- Plug transformer into the lamp / Stecken Sie den Transformator in die Lampe
- Enchufe el transformador a la lámpara / Sæt transformer i lampen
- Branchez le transformateur dans la lampe / Collegare il trasformatore alla lampada



- Slide your finger along the touchstrip to power on/off and adjust the brightness.
- Deslice el dedo por la tira táctil para encender / apagar y ajustar el brillo.
- Faites glisser votre doigt le long de la bande tactile pour allumer / éteindre et régler la luminosité.
- Fai scorrere il dito lungo la touchstrip per accendere/spagnere e regolare la luminosità.
- Streichen Sie mit Ihrem Finger über den Touchstrip, um das Gerät ein- und auszuschalten und die Helligkeit anzupassen.
- Skub fingeren langs touchstripen for at tænde / slukke og justere lysstyrken.



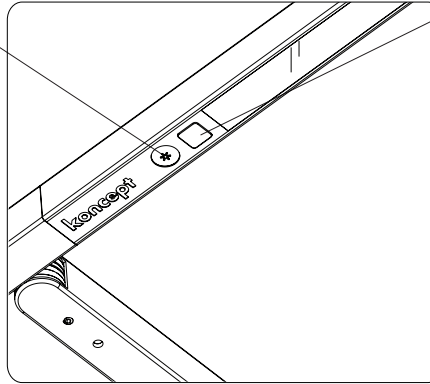
**For Pro models only**

USB-C (1.5A)

Charge your USB device with the built-in USB port.  
(USB-C port outputs 1.5A)  
Cargue su dispositivo USB con el puerto USB incorporado.  
(salidas de puerto USB-C 1.5A)  
Chargez votre périphérique USB avec le port USB intégré.  
(sortie USB-C 1.5A)  
Carica il tuo dispositivo USB con la porta USB integrata.  
(la porta USB-C emette 1.5 A)  
Laden Sie Ihr USB-Gerät über den integrierten USB-Anschluss auf.  
(USB-Anschluss gibt 1.5A aus)  
Oplad din USB-enhed med den indbyggede USB port.  
(USB-portudgange 1.5A)

## For Pro models only

- Press the button to changes from warm to cool light. Press and hold to cycle between the two light temperatures.
- Presiona el botón para cambiar de luz cálida a fría. Mantenga pulsado para alternar entre las dos temperaturas de luz.
- Appuyez sur le bouton pour passer d'une lumière chaude à une lumière froide. Appuyez et maintenez pour alterner entre les deux températures de lumière.
- Premere il pulsante per passare dalla luce calda a quella fredda. Tenere premuto per scorrere tra le due temperature della luce.
- Drücken Sie die Taste, um von warmem zu kaltem Licht zu wechseln. Halten Sie gedrückt, um zwischen den beiden Lichttemperaturen zu wechseln.
- Tryk på knappen for at skifte fra varmt til koldt lys. Tryk og hold for at skifte mellem de to lystemperaturer.



Built-in occupancy sensor turns lamp off if no motion is detected for 15 minutes. When motion is detected, the lamp turns on at the last brightness setting. The occupancy sensor is enabled by default. To enable/disable the occupancy sensor: first dim the light to OFF, then press and hold the color tuning button for 10 seconds. The light flashes 3 times to indicate that the feature is enabled. The light flashes 1 time to indicate that the feature is disabled

El sensor de ocupación integrado apaga la lámpara si no se detecta movimiento durante 15 minutos. Cuando se detecta movimiento, la lámpara se enciende en la última configuración de brillo. El sensor de ocupación está habilitado de forma predeterminada. Para habilitar/deshabilitar el sensor de ocupación: primero atenúe la luz a APAGADO, luego presione y mantenga presionado el botón de ajuste de color durante 10 segundos. La luz parpadea 3 veces para indicar que la función está habilitada. La luz parpadea 1 vez para indicar que la función está deshabilitada.

Le capteur de présence intégré éteint la lampe si aucun mouvement n'est détecté pendant 15 minutes. Lorsque du mouvement est détecté, la lampe s'allume à la dernière luminosité réglée. Le capteur de présence est activé par défaut. Pour activer/désactiver le capteur de présence : diminuez d'abord la lumière jusqu'à OFF, puis appuyez et maintenez enfoncé le bouton de réglage des couleurs pendant 10 secondes. La lumière clignote 3 fois pour indiquer que la fonction est activée. La lumière clignote 1 fois pour indiquer que la fonction est désactivée.

Il sensore di occupazione integrato spegne la lampada se non viene rilevato movimento per 15 minuti. Quando viene rilevato un movimento, la lampada si accende all'ultima impostazione di luminosità. Il sensore di occupazione è abilitato per impostazione predefinita. Per abilitare/disabilitare il sensore di occupazione: prima abbassare la luce su OFF, quindi premere e tenere premuto il pulsante di regolazione del colore per 10 secondi. La luce lampeggia 3 volte per indicare che la funzione è abilitata. La luce lampeggia 1 volta per indicare che la funzione è disabilitata.

Der integrierte Anwesenheitssensor schaltet die Lampe aus, wenn 15 Minuten lang keine Bewegung erkannt wird. Wird eine Bewegung erkannt, schaltet sich die Lampe auf der letzten Helligkeitseinstellung ein. Der Anwesenheitssensor ist standardmäßig aktiviert. Um den Anwesenheitssensor zu aktivieren/deaktivieren: Dimmen Sie zuerst das Licht auf AUS, dann drücken und halten Sie den Farbtastknopf für 10 Sekunden. Das Licht blinkt 3 Mal, um anzuzeigen, dass die Funktion aktiviert ist. Das Licht blinkt 1 Mal, um anzuzeigen, dass die Funktion deaktiviert ist.

Den indbyggede bevægelsessensor slukker lampen, hvis der ikke registreres bevægelse i 15 minutter. Når der registreres bevægelse, tændes lampen ved den sidst indstillede lysstyrke. Bevægelsessensoren er som standard aktiveret. For at aktivere/deaktivere bevægelsessensoren: Dæmp først lyset til OFF, tryk derefter på og hold farvetastknappen nede i 10 sekunder. Lyset blinker 3 gange for at angive, at funktionen er aktiveret. Lyset blinker 1 gang for at angive, at funktionen er deaktiveret.

## Specifications

### Z-bar desk lamp

Model	ZBD3000-?-???
Light Color	Warm or Daylight
Color Temperature	3500K or 5000K

### Z-bar Pro desk lamp

Model	ZBD3000-???-PRO
Light Color	Tunable
Color Temperature	2700K ~ 5000K

### Z-bar mini desk lamp

Model	ZBD3100-?-???
Light Color	Warm or Daylight
Color Temperature	3500K or 5000K

### Z-Bar mini Pro desk lamp

Model	ZBD3100-???-PRO
Light Color	Tunable
Color Temperature	2700K ~ 5000K

UK



**WARNING**  
To reduce the risk of fire, electric shock or injury:

- Do not use outdoors or near water.
  - Do not handle plug or appliance with wet hands.
  - Do not stare directly at LEDs.
- Overheating may result in reduced LED lifespan.**

- To avoid overheating:**
- Keep out of direct sunlight.
  - Recommended ambient temperature: under 25°C / 77°F.
  - Remove plastic bag before use.

**Environmental Concerns and Disposal**  
Electric and electronic appliances contain materials, components and substances that can be damaging to people's health and to the environment if the waste is not disposed of correctly. Electric and electronic appliances are marked with a crossed-out wheeled bin symbol, as illustrated above. This indicates that electric and electronic appliances are banned from being disposed of as general household waste, and have to be collected separately.

- The contents of this manual are subject to change without notice.  
- The manufacturer and its suppliers accept no liability whatsoever for any damage, expense, loss of profits or any other damage incurred as a result of using this product.

ESP



**ATENCIÓN**  
Para reducir el riesgo de incendio, descargas eléctricas o lesiones:

- No use en el exterior o cerca de agua.
- No toque la lámpara o las partes eléctricas con las manos mojadas.
- No mire directamente los LEDs.

**El recalentamiento puede reducir la vida útil de los LEDs.**

Para evitar el recalentamiento:

- Mantenga alejado de la luz directa del sol.

- Temperatura ambiente recomendada: inferior a 25°C / 77°F.
- Elimine la bolsa de plástico del cabezal de la lámpara antes de su uso.

**Consideraciones medioambientales y eliminación**

Los aparatos eléctricos y electrónicos contienen materiales, componentes y sustancias que pueden ser dañinos para la salud humana y el medio ambiente si los residuos no se eliminan de forma correcta. Estos aparatos están marcados con un símbolo de un contenedor de basura tachado como el que figura a continuación. Dicho símbolo indica que está prohibido eliminar aparatos eléctricos y electrónicos como residuos domésticos generales, y que tienen que recogerse por separado.

- El contenido de este manual podrá modificarse sin previo aviso.  
- El fabricante y los proveedores no se hacen responsables de cualesquiera lesiones, gastos, lucros cesantes u otras situaciones provocadas por el uso de este producto.

FR



**ATTENTION**  
Afin de réduire les risques de feu, de choc électrique ou des blessures:

- Ne pas utiliser en extérieur ou à proximité de l'eau.
- Ne pas manipuler les prises ou la lampe avec des mains humides.
- Ne pas regarder directement vers les LEDs.

**Une surchauffe peut entraîner une réduction de la durée de vie des LEDs.**

**Afin d'éviter la surchauffe:**

- Ne pas exposer directement à la lumière du soleil.
- Température ambiante recommandée: inférieure à 25°C / 77°F.

**Retirez l'emballage plastique avant usage.**

**Considération écologique et traitement des déchets**

Les appareils électriques et électroniques contiennent des matériaux, composants et substances nocives voir toxiques qui peuvent endommager votre santé et l'environnement si celles-ci ne sont pas correctement traitées. Les appareils électriques et électroniques sont marqués par le symbole d'une poubelle à roulettes barrée, comme illustré ci-dessous. Cela indique que les appareils électriques et électroniques ne doivent pas être jetés avec les déchets du ménage et qu'ils doivent être ramassés séparément.

- Le contenu du présent manuel est sujet à modifications sans avertissement préalable.  
- Le fabricant et ses fournisseurs déclinent toutes responsabilités quant ou profits résultant de l'utilisation de ce produit.

IT



**ATTENZIONE**  
Osservare le seguenti avvertenze per evitare possibili incendi, scosse elettriche o altri pericoli:

- Utilizzare l'apparecchio solo all'interno e sempre lontano dall'acqua.
- Proteggere il connettore elettrico e l'apparecchio dall'umidità.
- Non guardare mai la luce direttamente.

**Il surriscaldamento può ridurre la durata dei LED luminosi.**

Per evitare il surriscaldamento osservare quanto segue:

- Evitare di esporre l'apparecchio ai raggi solari diretti.
- Temperatura ambiente consigliata: temperatura dell'ambiente interno, ossia inferiore a 25°C / 77°F.

**Prima dell'utilizzo è importante rimuovere tutte le pellicole in plastica che ricoprono i componenti.**

**Questione ambientale e smaltimento**  
Gli apparecchi elettrici ed elettronici contengono materiali, componenti e sostanze che, se non smaltiti correttamente, possono arrecare danni alla salute dell'uomo e dell'ambiente.

Come illustrato qui sotto, il simbolo di un portarifiuti sbarrato contraddistingue gli apparecchi elettrici ed elettronici che non possono essere smaltiti come rifiuti domestici generici, ma devono essere raccolti separatamente.

- Il contenuto di questo Manuale può essere modificato senza obbligo di preavviso.  
- Il produttore e i distributori declinano ogni responsabilità per eventuali danni, spese o perdite di profitti che dovessero accadere in seguito all'utilizzazione di questo prodotto.

DE



**ACHTUNG**  
Um das Risiko eines Brandes, elektrisches Schlages oder einer Verletzung zu reduzieren:

- Verwenden Sie das Gerät niemals außen oder in der Nähe vom Wasser.
- Schützen Sie den Netzstecker und das Gerät vor Feuchtigkeit.
- Schauen Sie bitte niemals direkt in das Licht.

**Überheizung können in eine reduzierte LED Lebensdauer resultieren.**

**Um Überheizung zu vermeiden:**

- Halten Sie das Gerät vor direktem Sonnenlicht frei.
- Empfohlene Umgebungstemperatur: unter 25°C / 77°F.

**Ökologische Bedenken und Entsorgung**  
Elektrische und elektronische Geräte enthalten Materialien, Komponenten und Substanzen, die Ihrer Umwelt und Gesundheit schaden können, wenn der Abfall nicht richtig entsorgt wird.

Elektrische und elektronische Geräte sind mit einem wie unten dargestellten durchgestrichenen Mülltonnensymbol gekennzeichnet. Es zeigt an, dass elektrische und elektronische Geräte nicht mit dem normalen Haushaltsabfall entsorgt werden dürfen und separat gesammelt werden müssen.

- Inhaltliche Änderungen dieser Betriebsanleitung ohne vorherige Ankündigung vorbehalten.  
- Hersteller und Lieferant übernehmen keine Haftung gegenüber dem Käufer oder Dritten für Schäden, Ausgaben, verlorene Einkünfte oder andere Ansprüche, die aus der Verwendung dieses Produkts erwachsen können.

- Hersteller und Lieferant übernehmen keine Haftung gegenüber dem Käufer oder Dritten für Schäden, Ausgaben, verlorene Einkünfte oder andere Ansprüche, die aus der Verwendung dieses Produkts erwachsen können.

- Hersteller und Lieferant übernehmen keine Haftung gegenüber dem Käufer oder Dritten für Schäden, Ausgaben, verlorene Einkünfte oder andere Ansprüche, die aus der Verwendung dieses Produkts erwachsen können.

DK



**ADVARSEL**  
For at reducere risikoen for brand, elektrisk stød eller skade:

- Anvend ikke produktet udenudørs eller nær vand.
- Rør ikke ved stikket eller produktet med våde hænder.
- Kig ikke direkte på LED lysbåndet.

**Overophedning kan resultere i reduceret levetid for lysdioderne.**

**For at undgå overophedning:**

- Placer ikke produktet i direkte sollys.
- Anbefalet temperatur: under 25°C / 77°F.
- Fjern plasticposen før ibrugtagning.

**Miljøhensyn og bortskaffelse**  
Elektrisk og elektronisk udstyr indeholder materialer, komponenter og stoffer, der kan være skadelige for menneskers sundhed og for miljøet, hvis kasseret elektrisk og elektronisk udstyr ikke håndteres korrekt. Elektrisk og elektronisk udstyr er mærket med nedenstående overkrydsede skraldespand. Den symboliserer, at elektrisk og elektronisk udstyr ikke må bortskaffes sammen med usorteret husholdningsaffald, men skal indsamles særskilt. Alle kommuner har etableret indsamlingssteder eller bliver afhentet direkte fra husholdningerne.

- Indholdet i denne manual kan ændres uden varsel.

- Producenten og leverandørerne kan ikke gøres ansvarlige over for dig eller nogen anden person for skader, udgifter, mistet indtjening eller andre forhold, som skyldes brugen af dette produkt.

- Producenten og leverandørerne kan ikke gøres ansvarlige over for dig eller nogen anden person for skader, udgifter, mistet indtjening eller andre forhold, som skyldes brugen af dette produkt.

- Producenten og leverandørerne kan ikke gøres ansvarlige over for dig eller nogen anden person for skader, udgifter, mistet indtjening eller andre forhold, som skyldes brugen af dette produkt.

- Producenten og leverandørerne kan ikke gøres ansvarlige over for dig eller nogen anden person for skader, udgifter, mistet indtjening eller andre forhold, som skyldes brugen af dette produkt.

- Producenten og leverandørerne kan ikke gøres ansvarlige over for dig eller nogen anden person for skader, udgifter, mistet indtjening eller andre forhold, som skyldes brugen af dette produkt.

- Producenten og leverandørerne kan ikke gøres ansvarlige over for dig eller nogen anden person for skader, udgifter, mistet indtjening eller andre forhold, som skyldes brugen af dette produkt.

- Producenten og leverandørerne kan ikke gøres ansvarlige over for dig eller nogen anden person for skader, udgifter, mistet indtjening eller andre forhold, som skyldes brugen af dette produkt.

- Producenten og leverandørerne kan ikke gøres ansvarlige over for dig eller nogen anden person for skader, udgifter, mistet indtjening eller andre forhold, som skyldes brugen af dette produkt.

- Producenten og leverandørerne kan ikke gøres ansvarlige over for dig eller nogen anden person for skader, udgifter, mistet indtjening eller andre forhold, som skyldes brugen af dette produkt.